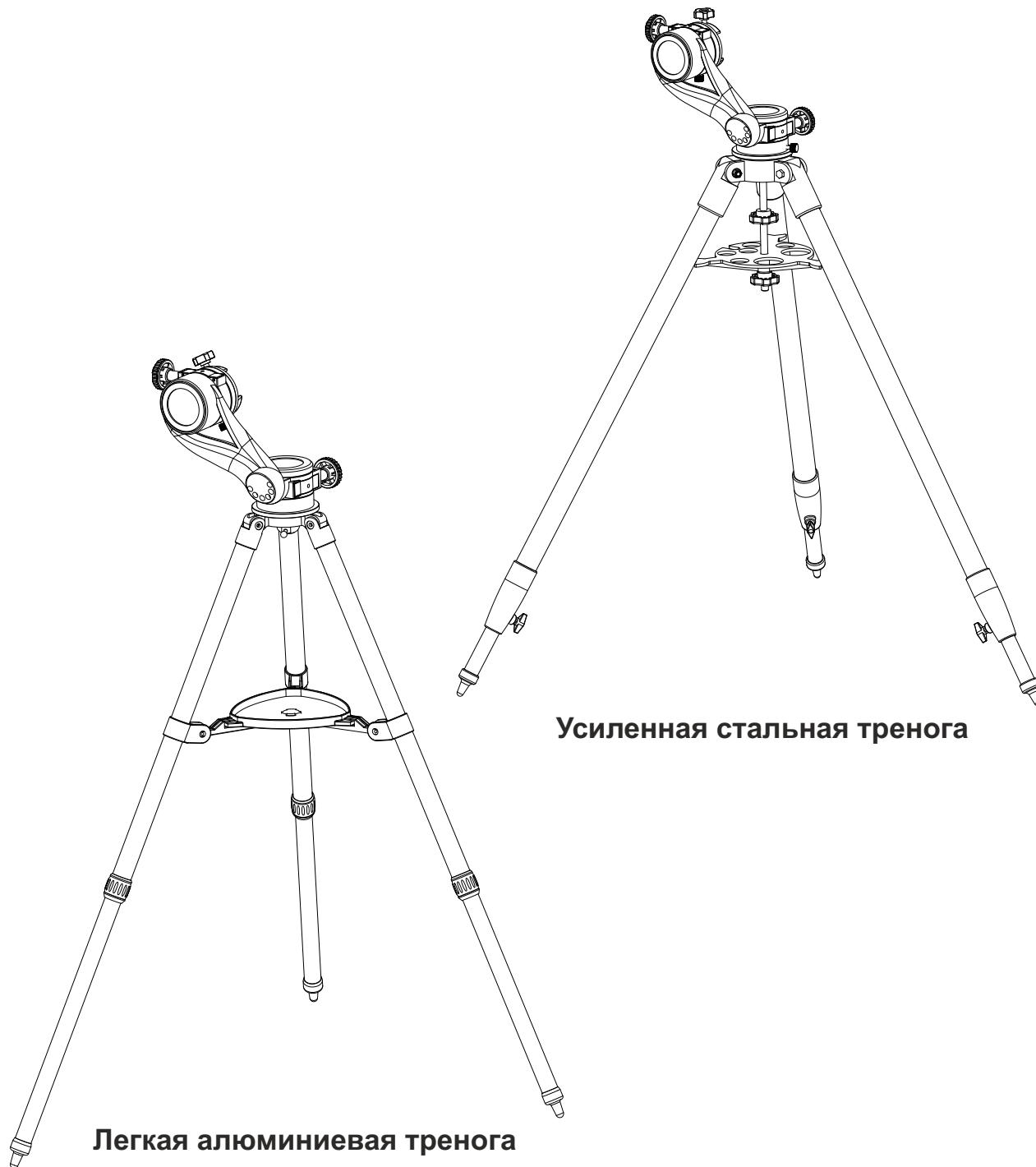


РУКОВОДСТВО ПО ЭКСПЛУАТАЦИИ

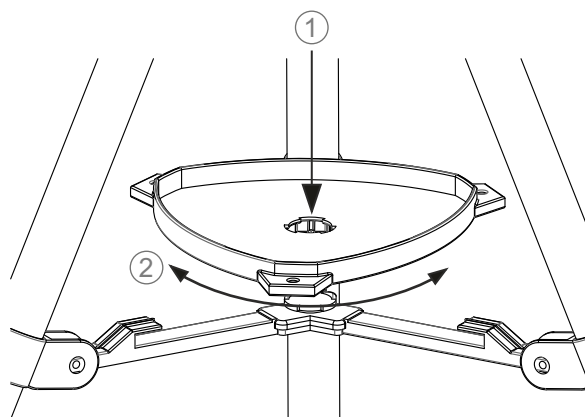
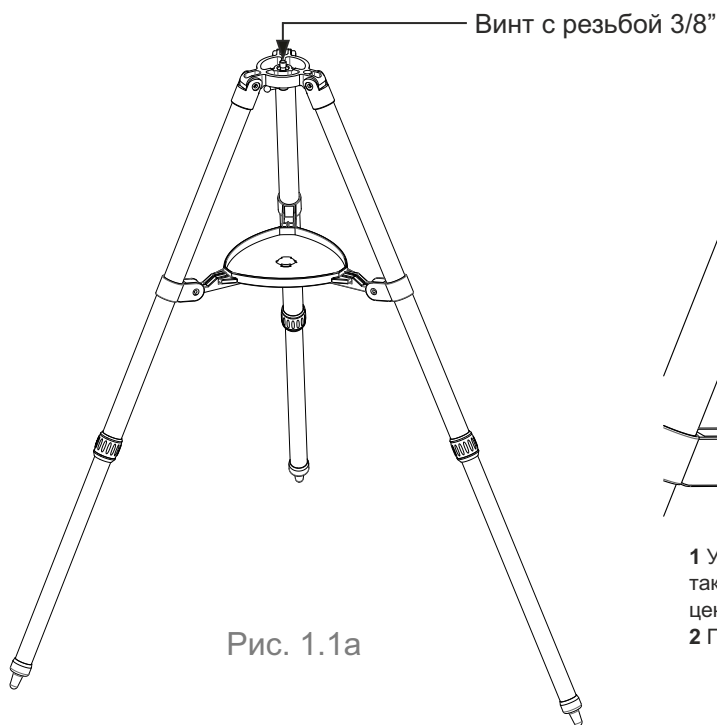
Монтировка Sky-Watcher AZ5



1. Сборка

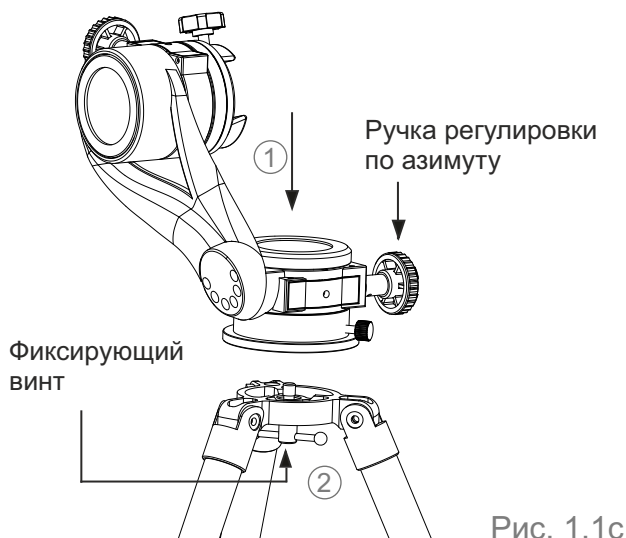
1.1 Сборка монтировки на легкой треноге

1. Поставьте треногу вертикально и полностью разведите опоры треноги. (рис. 1.1a).
2. Установите лоток для аксессуаров, как показано на рис. 1.1b.
3. Совместите гнездо 3/8" в основании монтировки с аналогичным винтом на головке треноги. Зафиксируйте монтировку при помощи винта на нижней части головки треноги (рис. 1.1c).
4. Вытяните ножки треноги до нужной высоты. При помощи пузырькового уровня на корпусе монтировки убедитесь, что тренога установлена горизонтально. При необходимости отрегулируйте высоту каждой ножки треноги.



- 1 Установите лоток для аксессуаров на распорки треноги так, чтобы отверстие в центре лотка совпало с пазом по центру распорок, слегка надавите.
- 2 Поверните лоток, чтобы закрепить его.

Рис. 1.1b



ВНИМАНИЕ: лоток для аксессуаров обеспечивает нужную жесткость конструкции и предотвращает случайное опрокидывание треноги. Если вы используете монтировку AZ5 с легкой треногой, всегда устанавливайте лоток для аксессуаров.

СОВЕТ: полностью затянутая ручка регулировки по азимуту предотвращает вращение монтировки вправо-влево и упрощает процесс крепления монтировки к треноге.

1.2 Сборка монтировки на усиленной треноге

1. Поставьте треногу вертикально и полностью разведите опоры треноги.
2. Поверните фиксаторы на ножках треноги против часовой стрелки, чтобы разблокировать ножки. Вытяните ножки треноги (рис. 1.2a).
3. Вытяните ножки треноги до нужной высоты. Убедитесь, что головка треноги выровнена по горизонтали, затяните фиксаторы ножек треноги.
4. Поместите монтировку на верхнюю часть треноги. Совместите отверстие резьбового крепления на нижней части монтировки с центральным опорным стержнем. Поддерживая монтировку одной рукой, осторожно опустите ее на винтовое крепление центрального опорного стержня. Поверните центральный опорный стержень против часовой стрелки для надежной фиксации монтировки (рис. 1.2b).
5. Снимите зажимную ручку и шайбу снизу центрального опорного стержня. Наденьте полочку для аксессуаров на опорный стержень так, чтобы три упора полочки касались ножек треноги (рис. 1.2c).

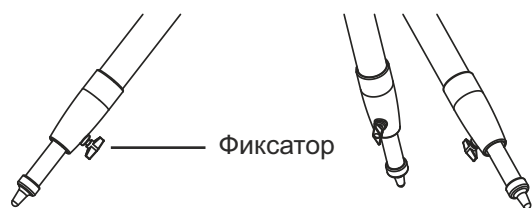


Рис. 1.2a

ВНИМАНИЕ: полочка для аксессуаров обеспечивает нужную жесткость конструкции и предотвращает случайное опрокидывание треноги. Если вы используете монтировку AZ5 с усиленной треногой, всегда устанавливайте полочку для аксессуаров.

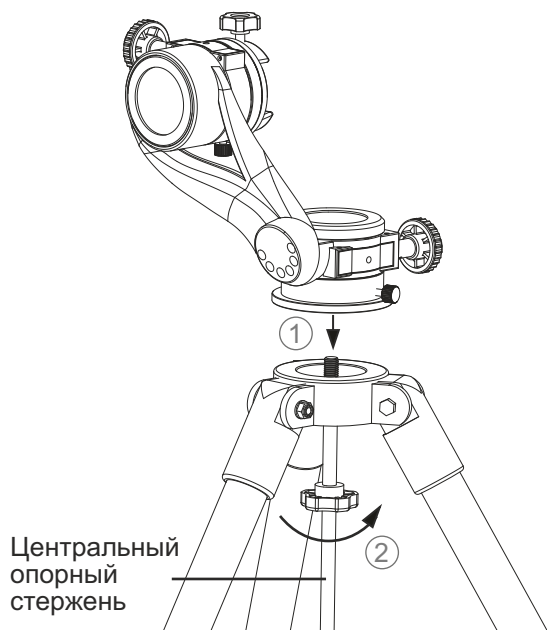


Рис. 1.2b

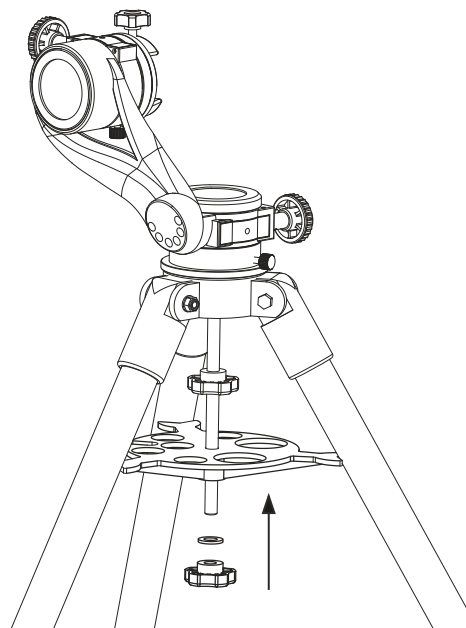


Рис. 1.2c

2. Использование

2.1 Регулировка усилия по осям

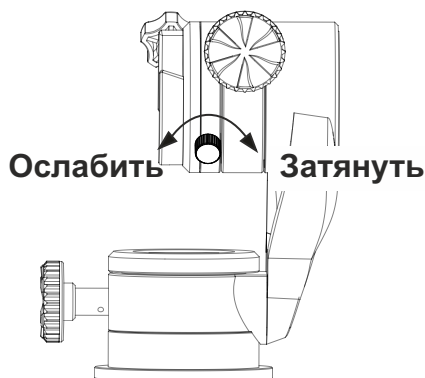


Рис. 2.1a



Рис. 2.1b

1. Если движение по одной или обеим осям слишком свободное или слишком тугое, усилие сопротивления можно настроить путем затягивания или ослабления ручек регулировки. Монтровка имеет две отдельные ручки регулировки усилия по обеим осям движения: оси высоты (движение вверх-вниз, рис. 2.1a) и оси азимута (движение вправо-влево, рис. 2.1b).

2. Ослабьте полностью ручки регулировки для легкого перемещения монтровки. Для предотвращения случайного перемещения телескопа, например когда нужно удерживать объект в поле зрения окуляра, – наоборот, полностью затяните ручки регулировки.

2.2 Установка трубы телескопа

1. Ослабьте ручку регулировки усилия по высоте (рис. 2.1a) и поверните площадку крепления при помощи фиксатора над площадкой крепления (рис. 2.2), чтобы выровнять паз для пластины «ласточкин хвост». Затяните ручку регулировки усилия по высоте.

2. Ослабляйте фиксатор до тех пор, пока он не перестанет мешать установке пластины «ласточкин хвост» в паз.

3. Установите пластину «ласточкин хвост» в соответствующее крепление на трубе телескопа, затяните фиксатор для закрепления пластины в пазе.

4. Придерживая трубу телескопа рукой, полностью ослабьте ручку регулировки усилия по высоте. Если телескоп не имеет баланса по оси высоты, передвиньте пластину «ласточкин хвост» в пазе вперед или назад. Найдя нужное положение, затяните фиксатор и отпустите трубу телескопа.

5. При помощи ручек тонких движений центрируйте наблюдаемый объект в поле зрения телескопа.

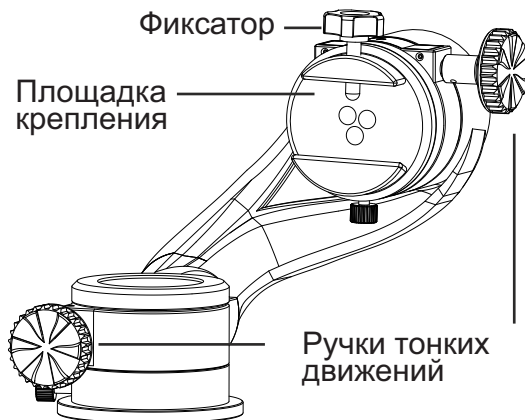


Рис. 2.2

2.3 Переключение положений головки монтировки

Головка монтировка AZ5 имеет два положения установки для разных типов телескопов. Низкое положение (рис. 2.3a) позволяет устанавливать длиннофокусные телескопы для наблюдения объектов, находящихся высоко над горизонтом. Высокое положение (рис. 2.3b) рекомендуется для установки более тяжелых телескопов; для наблюдения наземных объектов и небесных объектов, находящихся близко к линии горизонта.

Для переключения между положениями используйте 4-миллиметровый шестигранный ключ. Выкрутите винты ключом, как показано на рисунках, затем установите винты в другую пару крепежных отверстий для фиксации выбранного положения.

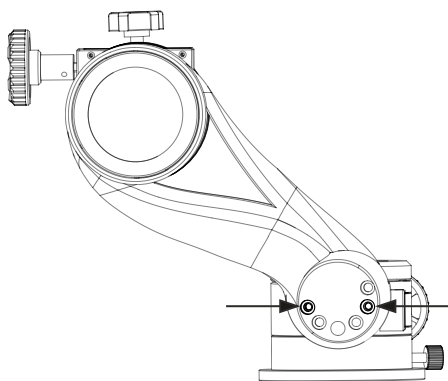


Рис. 2.3a

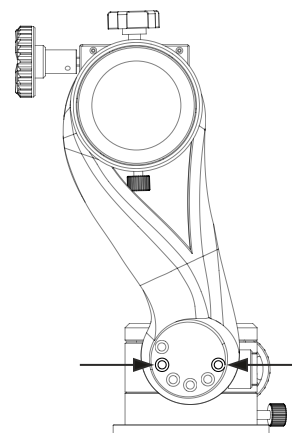


Рис. 2.3b

Технические характеристики

Тип управления телескопом: ручной

Тип монтировки: азимутальная полувилочная

Тип привода: червячная передача, 96 зубьев

Максимальная нагрузка: 9 кг (усиленная тренога), 5 кг (легкая тренога)

Диапазон регулировки положения по высоте (широте месте наблюдения): от -50° до 90°

Диапазон регулировки положения по азимуту (приблизительно): 360°

Вилка монтировки: двухступенчатая, регулируемая

Материал треноги: алюминий (легкая), сталь (усиленная)

Вес монтировки: 2,3 кг

Вес треноги: 5,6 кг (усиленная тренога), 1,8 кг (легкая тренога)

ВНИМАНИЕ!

НИКОГДА НЕ СМОТРИТЕ В ТЕЛЕСКОП ПРЯМО НА СОЛНЦЕ ИЛИ НА ОБЛАСТЬ РЯДОМ С НИМ. ЭТО МОЖЕТ ПРИВЕСТИ К НЕОБРАТИМЫМ ПОВРЕЖДЕНИЯМ ЗРЕНИЯ, ВПЛОТЬ ДО ПОЛНОЙ СЛЕПОТЫ. ДЛЯ НАБЛЮДЕНИЙ СОЛНЦА ИСПОЛЬЗУЙТЕ ЖЕСТКО ЗАКРЕПЛЕННЫЙ СПЕРЕДИ ТЕЛЕСКОПА СПЕЦИАЛЬНЫЙ СОЛНЕЧНЫЙ ФИЛЬТР. ПРИ НАБЛЮДЕНИЯХ СОЛНЦА СНИМАЙТЕ ИСКАТЕЛЬ ИЛИ УСТАНОВЛИВАЙТЕ НА ИСКАТЕЛЬ ПЫЛЕЗАЩИТНУЮ КРЫШКУ, ЧТОБЫ ИЗБЕЖАТЬ СЛУЧАЙНОГО НАБЛЮДЕНИЯ СОЛНЦА ЧЕРЕЗ ИСКАТЕЛЬ. НИКОГДА НЕ ИСПОЛЬЗУЙТЕ ОКУЛЯРНЫЕ СОЛНЕЧНЫЕ ФИЛЬТРЫ ДЛЯ НАБЛЮДЕНИЯ СОЛНЦА, А ТАКЖЕ НИКОГДА НЕ ИСПОЛЬЗУЙТЕ ТЕЛЕСКОП ДЛЯ ПРОЕЦИРОВАНИЯ ИЗОБРАЖЕНИЯ СОЛНЦА НА ЛЮБЫЕ ПОВЕРХНОСТИ. ВНУТРЕННЕЕ НАГРЕВАНИЕ МОЖЕТ ПРИВЕСТИ К РАЗРУШЕНИЮ ОПТИЧЕСКИХ ЭЛЕМЕНТОВ ТЕЛЕСКОПА.



Sky-Watcher производит данное изделие высшего качества в соответствии с законодательством местного рынка и оставляет за собой право на модификацию или прекращение производства изделия без предварительного уведомления.

Если вам нужна помощь, обращайтесь в нашу службу поддержки на www.sky-watcher-russia.ru

Sky-Watcher

Эксклюзивный дистрибьютор продукции Sky-Watcher в России «Скай Вотчер Россия»
Россия, 190005, г. Санкт-Петербург, Измайловский пр-т, д. 22, лит. А

Москва: +7 (499) 678-03-74

СПб: +7 (812) 418-30-74

www.sky-watcher-russia.ru

© Sky-Watcher 2017 — 20170825