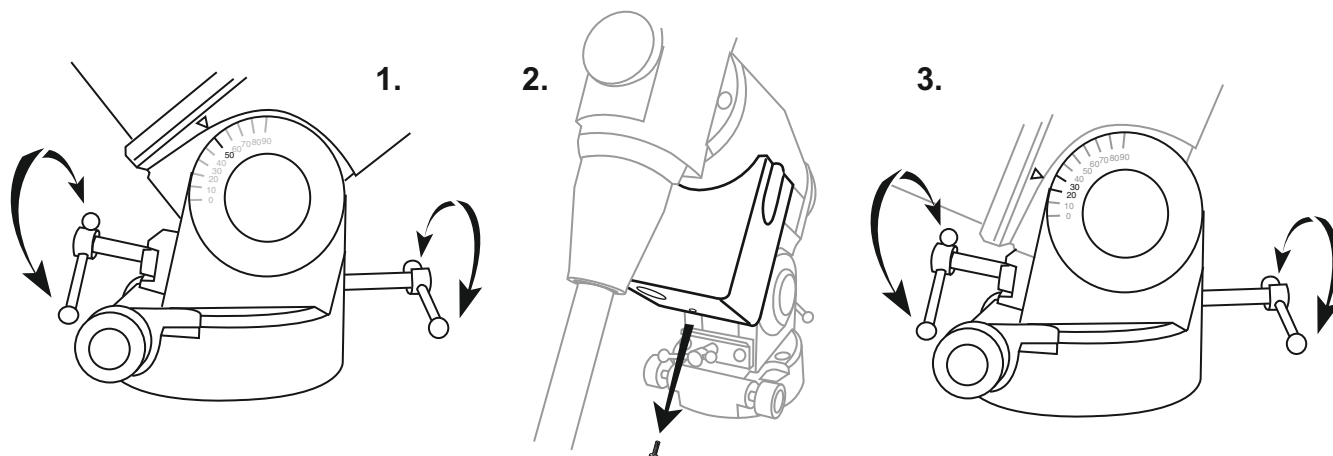


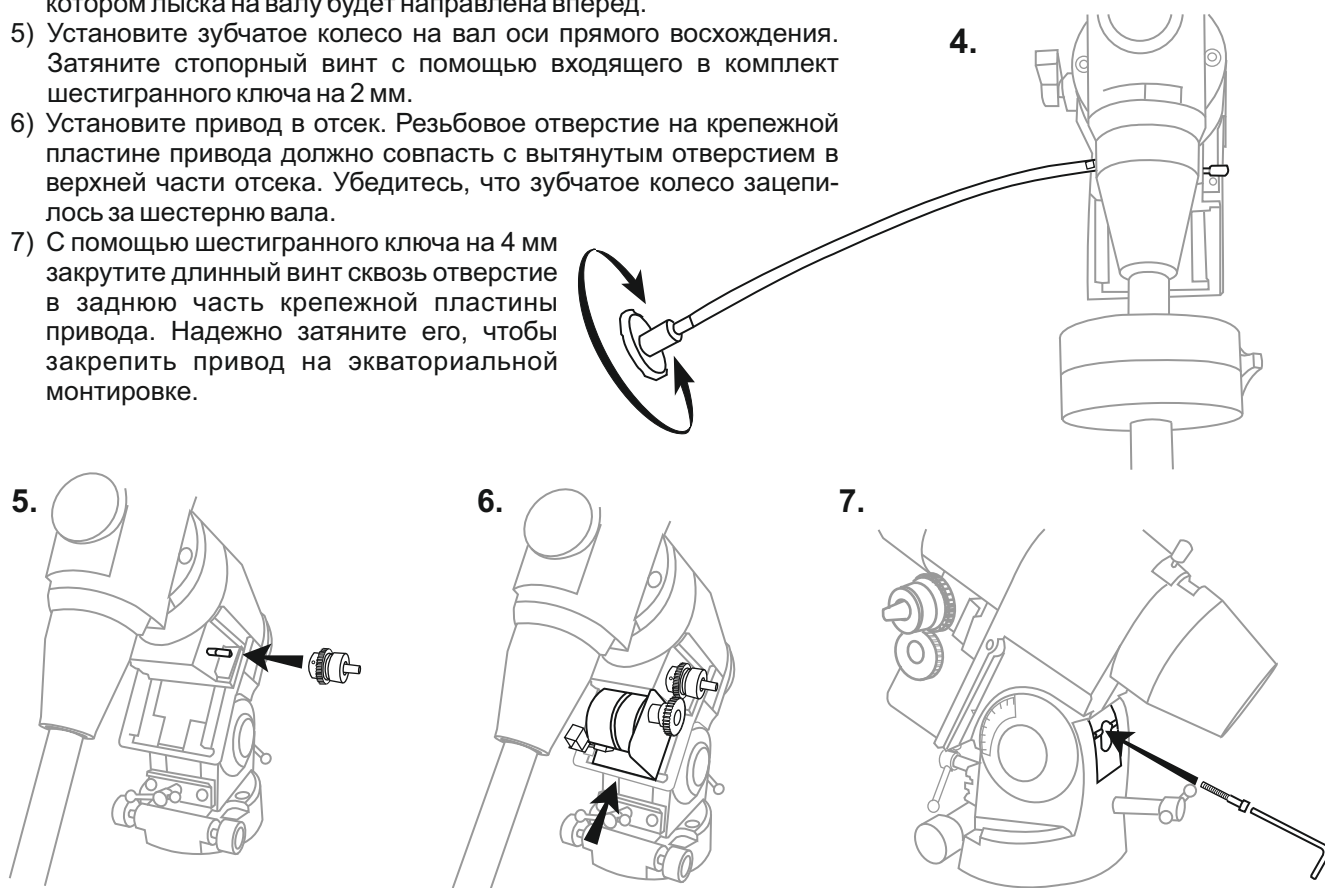
Sky-Watcher®

ЭЛЕКТРОПРИВОД ЧАСОВОЙ ОСИ SKY-WATCHER ДЛЯ МОНТИРОВОК EQ4/EQ5

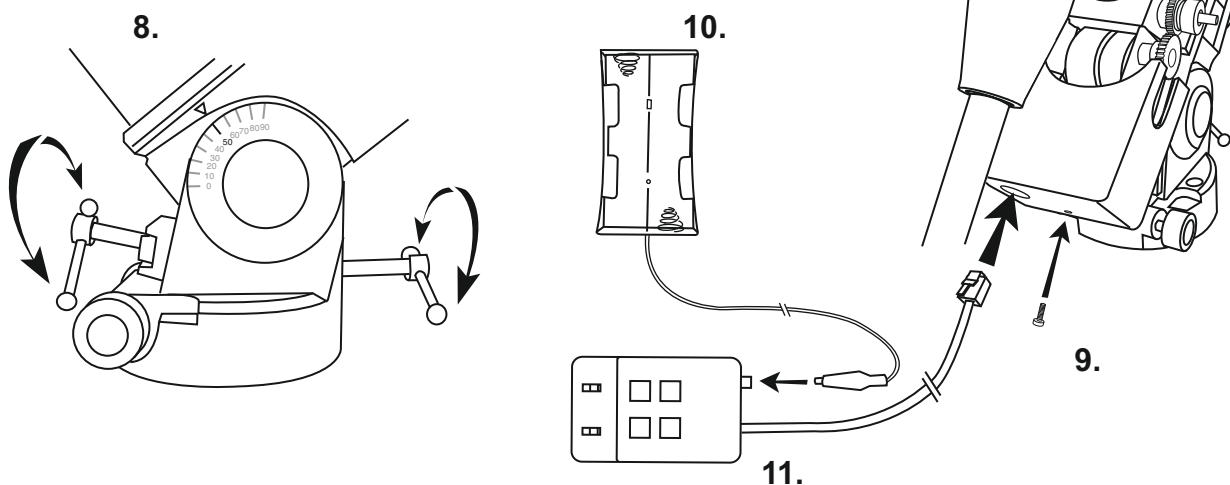


УСТАНОВКА ПРИВОДА

- 1) Поверните регулировочный винт полярной оси по широте места наблюдения так, чтобы стрелка указывала на значение 50° на шкале.
- 2) Найдите пластиковый отсек под осью прямого восхождения. Чтобы снять его, открутите маленький винт с крестовой головкой, расположенный снизу.
- 3) Поверните регулировочный винт по широте места наблюдения так, чтобы стрелка указывала на значение 25° на шкале.
- 4) Поверните ручку управления тонкими движениями по оси прямого восхождения до положения, при котором лыска на валу будет направлена вперед.
- 5) Установите зубчатое колесо на вал оси прямого восхождения. Затяните стопорный винт с помощью входящего в комплект шестигранного ключа на 2 мм.
- 6) Установите привод в отсек. Резьбовое отверстие на крепежной пластине привода должно совпасть с вытянутым отверстием в верхней части отсека. Убедитесь, что зубчатое колесо зацепилось за шестерню вала.
- 7) С помощью шестигранного ключа на 4 мм закрутите длинный винт сквозь отверстие в заднюю часть крепежной пластины привода. Надежно затяните его, чтобы закрепить привод на экваториальной монтировке.



- 1) Поверните регулировочный винт по широте места наблюдения так, чтобы стрелка указывала на значение 50° на шкале.
- 2) Поставьте пластиковую крышку на место и закрепите ее с помощью маленького винта с крестовой головкой. Снимите овальную заглушку с боковой крышки, чтобы было место для шестерни.
- 3) Подключите кабель питания от блока питания к пульту управления.
- 4) Вставьте кабель от пульта управления в разъем RJ-11 на приводе.



ИСПОЛЬЗОВАНИЕ ПРИВОДА

Привод позволяет выполнять слежение за небесными объектами на скорости вращения Земли. Пульт управления можно использовать для коррекции при съемке с длинной выдержкой. Чтобы привод правильно компенсировал вращение Земли, следует провести полярную настройку телескопа, при этом значение на шкале высоты должно соответствовать географической широте места наблюдения. При соблюдении этих условий никакой настройки оси склонения для астрофотосъемки не требуется. Нужен будет только привод по оси прямого восхождения.

Включение и выключение питания привода обеспечивается с помощью выключателя "on/off" (вкл/выкл). Переключатель "N/S" позволяет изменять направление вращения привода на обратное. Положение "S" соответствует режиму слежения за небесными объектами в Южном полушарии, положение "N" – в Северном.

Для работы привода требуются 4 батарейки типа 373 (R20) (приобретаются дополнительно) или адаптер 6 В постоянного тока. Одного комплекта батареек хватает на несколько ночей наблюдения. Перед полным разрядом батареек светодиодный индикатор начнет мигать.

Когда питание включено и все кнопки на пульте управления нажаты, привод автоматически поворачивается на такой скорости, которая компенсирует вращение Земли. Поэтому положение

звезд в поле зрения телескопа остается неподвижным.

Узел шестерни работает как муфта сцепления, позволяя отключить привод. Чтобы использовать управление тонкими движениями по оси прямого восхождения, ослабьте рифленое колесико на шестерне и отключите привод. Затяните колесо, чтобы снова подключить привод. Чтобы разворачивать телескоп, не отключая для этого привод, можно ослабить винт фиксации оси прямого восхождения.

Правая кнопка "2X" поворачивает телескоп вперед с удвоенной скоростью, или примерно на 0,5° в минуту. Левая кнопка "2X" останавливает движение телескопа и позволяет звездам смещаться на их обычной скорости вращения около 0,25° в минуту. При нажатии кнопки "8X" скорость будет в 8 раз выше скорости движения звезд (около 2° в минуту), а кнопка заднего хода разворачивает телескоп в обратную сторону на скорости в 7 раз выше скорости движения звезд (примерно 1,75° в минуту).

Звездная скорость привода по оси прямого восхождения устанавливается на заводе-изготовителе и не требует регулировки. Регулировка резистора переменного сопротивления, находящегося в пульте управления, должна проводиться квалифицированным специалистом.

Sky-Watcher

Эксклюзивный дистрибьютор продукции Sky-Watcher в России «Скай Вотчер Россия»
Россия, 190005, г. Санкт-Петербург, Измайловский пр-т, д. 22, лит. А

Москва: +7 (499) 678-03-74
СПб: +7 (812) 418-30-74

www.sky-watcher-russia.ru
© Sky-Watcher 2015 — 20150722