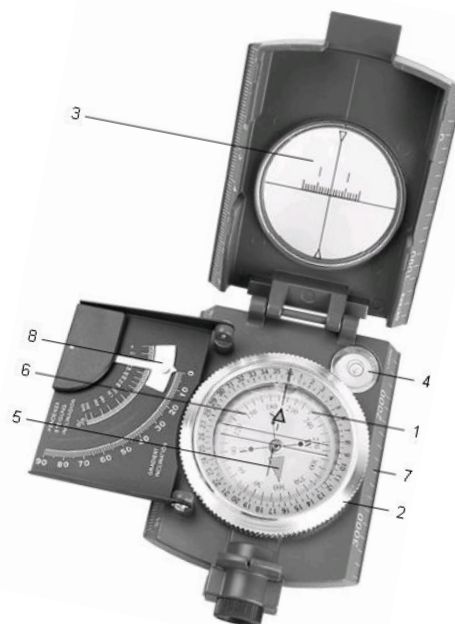


Инструкция по эксплуатации Компас Konus Konustar-10

СХЕМА

- 1 – Просмотровая линза
- 2 – Безель (поворотный ободок)
- 3 – Просмотровое окошко с угломерной шкалой
- 4 – Пузырьковый уровень
- 5 – Магнитная стрелка
- 6 – Плавающий циферблат
- 7 – Линейка
- 8 – Клинометр



ПРЕДУПРЕЖДЕНИЕ!

Никогда не смотрите сквозь линзу на Солнце, яркие источники света или луч лазера: это может привести к необратимому повреждению глаз вплоть до полной слепоты.

ИСПОЛЬЗОВАНИЕ

Держите компас горизонтально, чтобы магнитная стрелка и плавающий циферблат могли свободно вращаться. Не используйте компас рядом с металлическими и/или магнитными (мобильный телефон и т. п.) предметами. Рядом с ними магнитная стрелка компаса не сможет правильно указывать на север.

ГАРАНТИЯ

Продукция Konus, приобретенная у официального дилера в России, имеет следующие сроки гарантии:

- Вся оптическая техника и аксессуары Konus – 24 (двадцать четыре) месяца.

Гарантия действительна на следующих условиях:

1. Изделие должно быть приобретено на территории России и использовано в соответствии с правилами по эксплуатации.
2. Гарантийное обслуживание производится сервисными организациями только на территории России.
3. Гарантийный период на изделие, а также комплектующие компоненты с ограниченным сроком гарантии продлевается на время нахождения изделия в гарантийном ремонте.
4. Действие настоящей гарантии не распространяется на поставляемые с изделием ПО и аксессуары (батарейки, лампочки, кабели и т. д.).
5. Настоящая гарантия не действительна в случаях, когда неисправность товара возникла вследствие нарушения покупателем правил пользования, транспортировки, хранения изделия, механическими повреждениями, попаданием внутрь посторонних предметов, нарушением правил безопасности, действия третьих лиц и природных сил.

Рекомендуем в течение гарантийного срока сохранять сопроводительную документацию (гарантийный талон, инструкцию по эксплуатации и т. д.), а также кассовый чек или товарную накладную.