



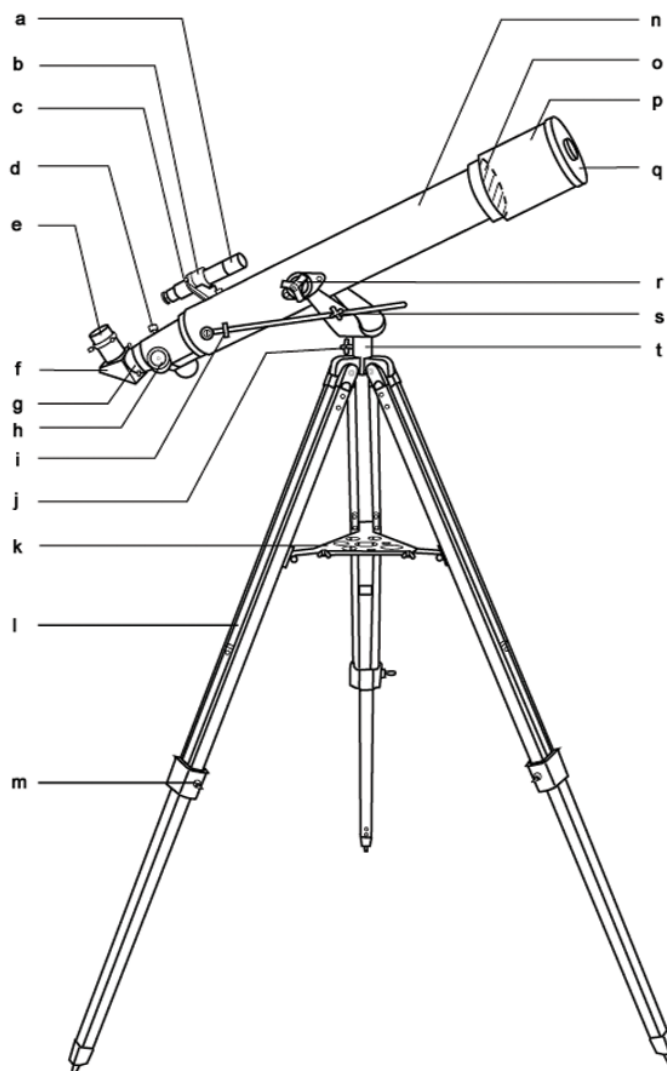
**Телескопы JJ-Astro
Astroman 60x700 и Astroman 70x700
РУКОВОДСТВО ПОЛЬЗОВАТЕЛЯ**

Оглавление

Прежде, чем начать...	3
Меры предосторожности	3
Сборка треноги	4
Крепление ног к монтировке	4
Крепление подставки для аксессуаров	4
Установка телескопа на монтировку	4
Сборка и установка искателя	5
Установка окуляра	5
Юстировка искателя	5
Работа с телескопом	6
Управление монтировкой AZ2	6
Использование линзы Барлоу	6
Фокусировка	7
Установка и наведение телескопа	7
Расчет увеличения	8
Расчет поля зрения	9
Расчет диаметра выходного зрачка	9
Наблюдая небо	9
Условия наблюдений	9
Выбор места наблюдения	10
Выбор времени наблюдения	10
Охлаждение телескопа	11
Подготовьте Ваши глаза	11
Дополнительные аксессуары в комплекте	11

Телескопы на альтазимутальной монтировке Astroman 60x700 и Astroman 70x700

- a) Искатель;
- b) Оправа искателя;
- c) Юстировочные винты искателя;
- d) Фиксатор фокусирующего узла;
- e) Окуляр;
- f) Диагональное зеркало;
- g) Окулярная трубка кремальеры;
- h) Маховичок кремальеры;
- i) Узел установки высоты;
- j) Фиксатор азимута;
- k) Подставка для аксессуаров;
- l) Ножка треноги;
- m) Фиксатор установки высоты треноги;
- n) Труба телескопа;
- o) Объектив;
- p) Противоросник / бленда;
- q) Крышка (снимите, прежде чем приступить к наблюдениям);
- r) Крепеж вилки;
- s) Фиксатор высоты;
- t) Основание вилки.



Прежде, чем начать...

Прежде чем начать работу с телескопом, внимательно и до конца изучите настоящую инструкцию. Вам следует собрать Ваш телескоп при дневном свете. Выберите подходящее место, чтобы удобно расположить все распаковываемые детали.

Меры предосторожности

НИКОГДА НЕ СМОТРИТЕ В ТЕЛЕСКОП ПРЯМО НА СОЛНЦЕ! Это может стать причиной необратимого повреждения глаз. Для наблюдений Солнца следует использовать соответствующий фильтр. При наблюдениях Солнца не забудьте закрыть искатель крышкой, чтобы избежать фокусировки солнечных лучей оптической системой искателя. Никогда не пользуйтесь окулярными фильтрами, а также не используйте Ваш телескоп для проектирования Солнца на иную

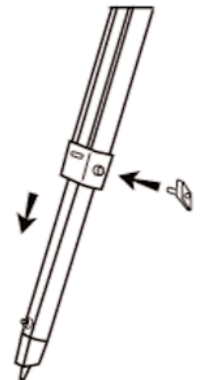
поверхность, т.к. внутренний нагрев может повредить оптические элементы телескопа.

Сборка треноги

Аккуратно вставьте среднюю часть каждой ноги в соответствующую ей основную часть, затем закрутите соответствующие фиксаторы, как показано на рисунках.

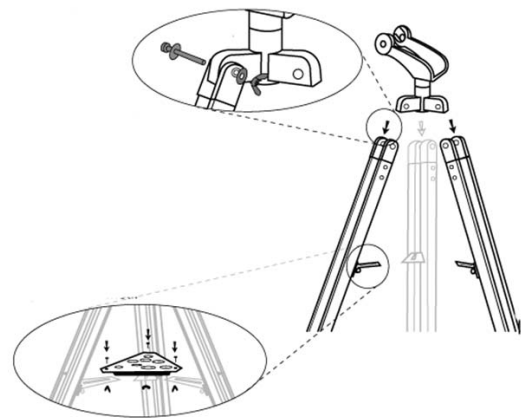
Крепление ног к монтировке

Сориентируйте каждую ногу так, чтобы крепеж подставки для аксессуаров был обращен внутрь. Затем аккуратно вставьте соответствующие пазы монтировки в разъемы ног и закрепите винтами. Будьте осторожны, чтобы не затянуть винты слишком сильно во избежание порчи монтировки.



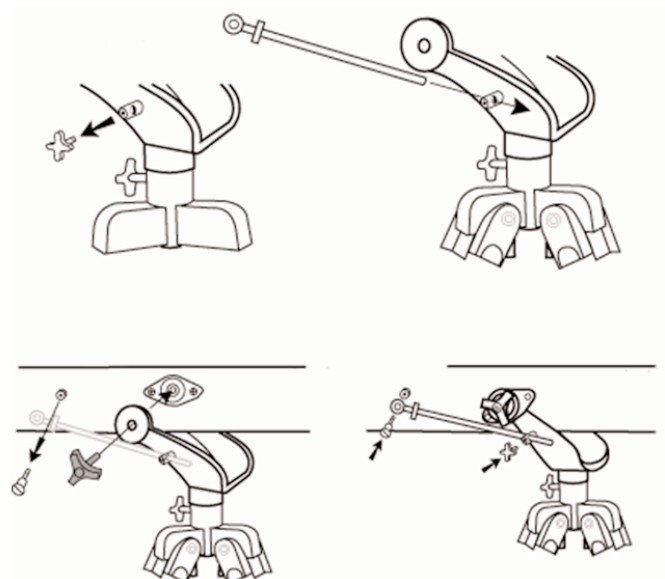
Крепление подставки для аксессуаров

Прикрепите подставку для аксессуаров к соответствующим выступам на ножках монтировки с помощью небольших винтов. Выступы находятся под подставкой.



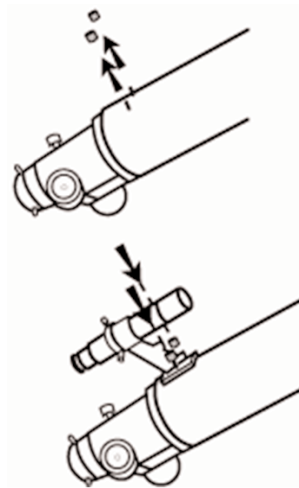
Установка телескопа на монтировку

1. Выкрутите винт фиксации узла установки высоты.
2. Вставьте стержень микроконтроля установки высоты в отверстие сбоку узла установки высоты.
3. Поставьте трубу телескопа в вилку монтировки и аккуратно, без излишних усилий, закрепите ее винтами крепежа вилки.
4. Прикрепите ответный конец стержня к трубе телескопа с помощью соответствующего винта, а также закрутите винт фиксации узла установки высоты.



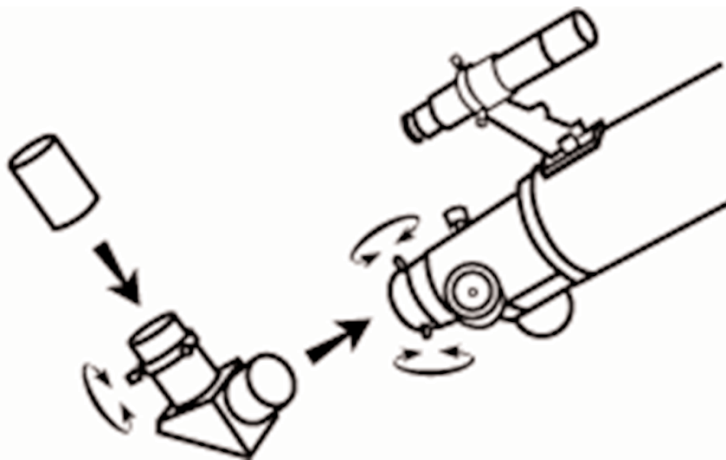
Сборка и установка искателя

1. Приготовьте искатель и его крепление к установке на трубу телескопа.
2. Скрутите две гайки с винтов у окулярного конца трубы телескопа.
3. Поставьте крепление искателя на соответствующие винты и снова закрутите гайки.



Установка окуляра

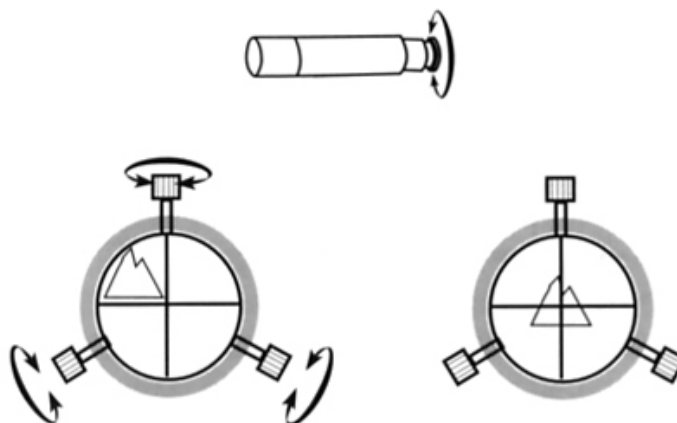
1. Открутите винты, фиксирующие пластиковую заглушку на окулярном конце кремальеры, и снимите заглушку.
2. Вставьте диагональное зеркало и снова закрутите винты, чтобы зафиксировать его на месте.
3. Ослабьте винты диагонального зеркала.
4. Вставьте в трубку оправы диагонального зеркала необходимый окуляр и закрепите его, немного затянув крепежные винты.



Юстировка искателя

Эта зрительная труба с фиксированным увеличением, установленная на оптической трубе телескопа, является очень полезным аксессуаром. Если искатель правильно установлен относительно телескопа, он всегда поможет быстро найти необходимый объект и привести его в центр поля зрения. Юстировку искателя удобнее всего проводить на улице в дневное время, когда легче отыскивать объекты. Наведите телескоп на объект, удаленный не менее чем на 500 метров. Поворачивая окулярный конец искателя, наведите его на резкость.

1. Выберите объект, удаленный не менее чем на 500 метров, и



наведите на него Ваш телескоп. Отрегулируйте монтировку так, чтобы объект был точно в центре поля зрения телескопа.

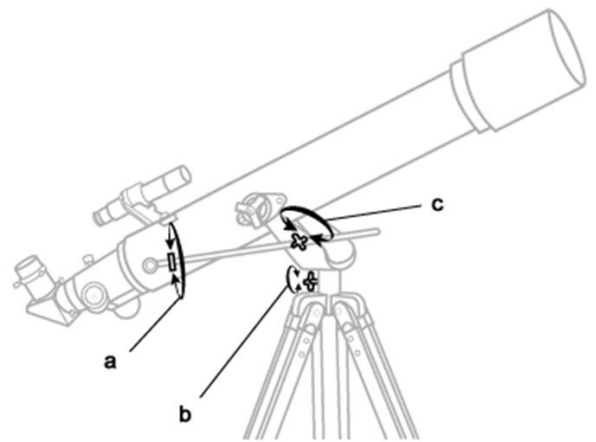
2. Проверьте, находится ли этот же объект на перекрестии в центре поля зрения искателя.

3. С помощью трех юстировочных винтов приведите выбранный Вами объект на перекрестие нитей в центре поля зрения искателя. Закрепите искатель в этом положении.

Работа с телескопом

Управление монтировкой AZ2

Ваш телескоп оснащен альт (вверх-вниз)-азимутальной (вправо-влево) монтировкой для контроля за движением оптической части. Ослабьте стопорный винт оси азимутов *b* для того, чтобы произвести движения в направлении право-лево, а затем снова зафиксируйте стопор. Ослабьте стопорный винт оси высоты *c*, чтобы передвинуть телескоп по высоте. Точная подводка по оси высоты осуществляется вращением механизма тонких движений по высоте после фиксирования соответствующего стопорного винта.

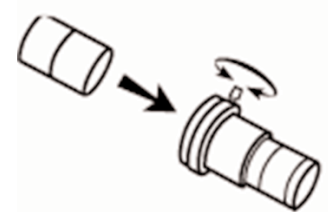


Использование линзы Барлоу

Линза Барлоу - это отрицательная линза, которая увеличивает силу окуляра, уменьшая при этом эффективное поле зрения. Она увеличивает конус сфокусированных лучей перед тем, как они достигают фокальной плоскости, таким образом увеличивая фокусное расстояние телескопа.

Линза Барлоу, как правило, ставится между диагональным зеркалом и окуляром телескопа. В некоторых моделях она может быть установлена между кремальерой и диагональным зеркалом, где она дает еще большее увеличение. Например, линза, дающая увеличение 2x при установке после диагонального зеркала, дает увеличение 3x, если установлена перед ним.

Кроме увеличения фокусного расстояния, использование линзы Барлоу



позволяет уменьшить сферическую aberrацию окуляра. Так, система линза Барлоу - окуляр с данным увеличением в эксплуатации показывает себя лучше, чем просто окуляр с тем же увеличением. Так или иначе, самым большим значением линзы Барлоу может стать то, что она фактически удваивает запас окуляров в Вашем арсенале!

Фокусировка

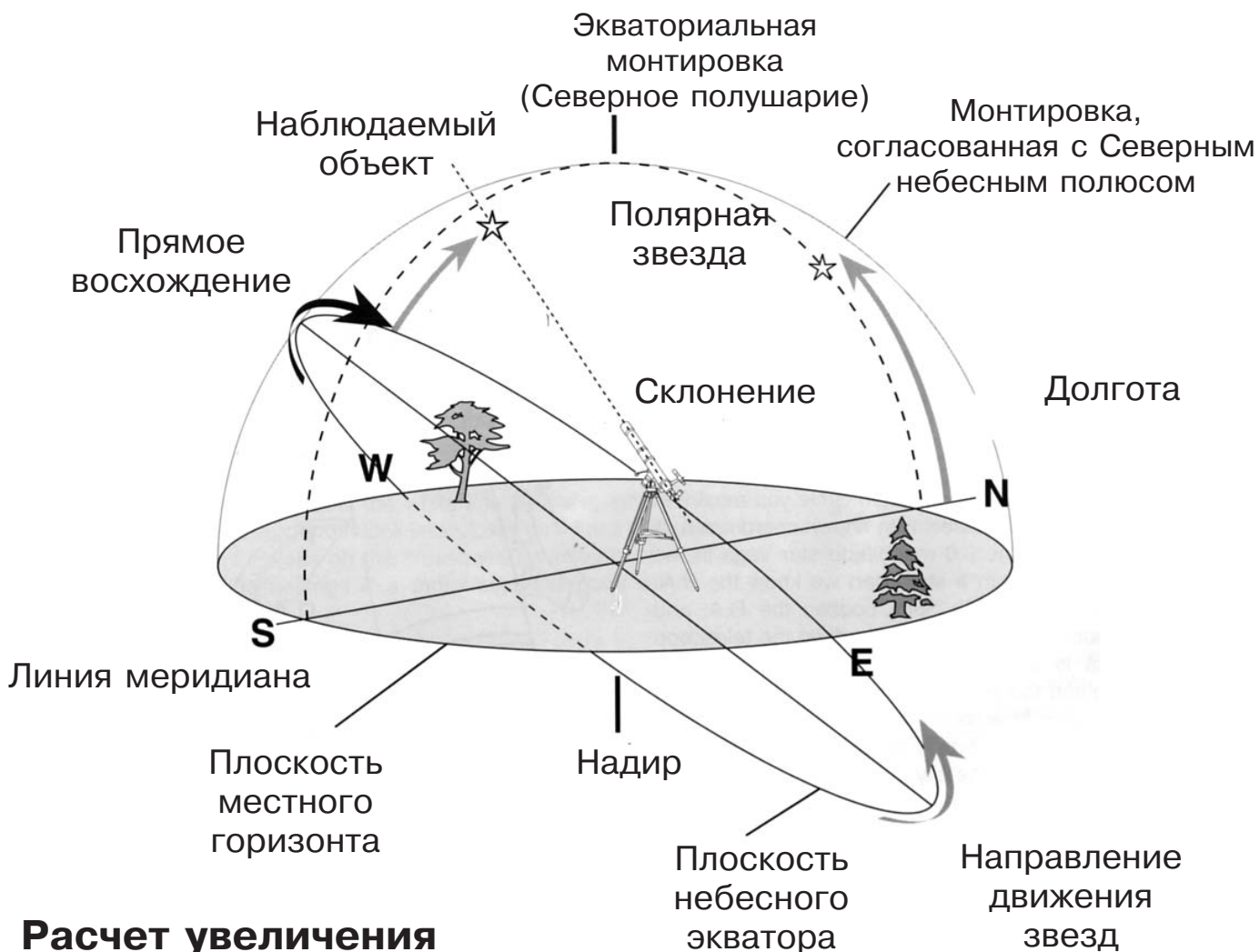
Плавно поворачивайте фокусирующие маховички кремальеры в ту или другую сторону до тех пор, пока изображение, даваемое окуляром, не станет резким. В общем, телескоп должен быть время от времени перефокусирован, что является результатом различных воздействий, как то температура и т.п. Чаще всего это происходит с короткофокусными инструментами, особенно если они еще не пришли в температурное равновесие с окружающей средой. Практически всегда перефокусировка требуется при смене окуляра или использовании линзы Барлоу.



Установка и наведение телескопа

Процедура установки альтазимутального телескопа сравнительно проста. С помощью уровня установите телескоп параллельно горизонту. Наводку на объект можно проводить следующим образом: поверните телескоп по азимуту до тех пор, труба не окажется непосредственно под направлением на объект, затем поднимите ее на необходимую высоту. Тем не менее, вследствие вращения Земли звезды и небесные объекты находятся в непрерывном движении, и для того, чтобы удерживать объект в поле зрения Вашего телескопа, Вам придется все время перемещать трубу по обоим направлениям - и по высоте, и по азимуту.

В справочных материалах, используемых при подготовке к наблюдениям, высота будет указана в градусах (минутах, секундах дуги) над или под Вашим горизонтом соответственно. Азимут может быть дан в направлениях по компасу (север, юго-запад, восток-северо-восток и т.п.), но чаще всего он дается по 360-градусной шкале по часовой стрелке от точки Севера 0° так, что Восток, Юг и Запад имеют азимуты 90° , 180° и 270° соответственно.



Расчет увеличения

Увеличение, даваемое телескопом, зависит от фокусного расстояния окуляра, который Вы используете в данный момент для наблюдений. Для того, чтобы определить текущее увеличение, с которым Вы работаете, поделите фокусное расстояние Вашего телескопа на фокусное расстояние соответствующего окуляра. Например, 10-мм окуляр даст увеличение в 80 крат при использовании с телескопом с фокусным расстоянием объектива 800 мм.

Когда Вы наблюдаете небесный объект, Вы смотрите на него через столб воздушных масс, которые редко остаются стабильными. Это похоже на то, когда Вы смотрите вдаль и видите волны теплого воздуха, поднимающиеся от раскаленного в полдень асфальта. Ваш телескоп способен давать очень большие увеличения, однако препятствием на пути к этому становится турбулентность атмосферы между объектом и Вашим телескопом. Эмпирическое правило устанавливает, что при хороших погодных условиях максимальным эффективным увеличением для данного телескопа является значение его апертуры в миллиметрах, умноженное на два (то есть, например, 160x для 80-мм телескопа).

Расчет поля зрения

То поле, которое Вы видите через телескоп, называется истинным полем зрения и определяется системой окуляра, используемого для наблюдения. Каждый окуляр обладает такой характеристикой, как объективное (видимое) поле зрения. Поле зрения обычно измеряют в градусах и минутах дуги (в одном градусе 60 минут дуги). Истинное поле зрения определяют делением объективного поля зрения окуляра на увеличение, которое он дает с Вашим телескопом. Используя наши предыдущие выкладки, можно показать, что если Ваш 10-мм окуляр имеет объективное поле зрения 52° , то истинное поле зрения в этом случае будет равно 0,65 градуса или 39 минут дуги.

Расчет диаметра выходного зрачка

Выходной зрачок - это диаметр в миллиметрах самой узкой части конуса света, выходящего из телескопа. Знание этой характеристики для системы телескоп-окуляр дает нам представление о том, получает ли наш глаз весь свет, собираемый объективом телескопа. У среднестатистического человека диаметр максимально расширенного зрачка составляет 7 мм. Эта величина изменяется от человека к человеку, она меньше, когда Ваш глаз еще полностью не адаптировался к темноте и уменьшается, когда Вы становитесь старше. Для расчета выходного зрачка необходимо поделить диаметр объектива Вашего телескопа в миллиметрах на увеличение, которое Вы используете. Например, 200-мм f/5 телескоп с 40-мм окуляром дает увеличение 25x и диаметр выходного зрачка соответственно 8 мм. Эта комбинация может быть использована разве что для молодого наблюдателя, но не принесет никакой пользы среднему пользователю. Тот же телескоп, но с 32-мм окуляром, дает увеличение около 31x и диаметр выходного зрачка 6.4 мм, что должно быть нормально для большинства хорошо аккомодированных глаз. Напротив, 200-мм f/10 телескоп с 40-мм окуляром дает увеличение 50x и выходной зрачок диаметром 4 мм, что подходит для любого глаза.

Наблюдая небо

Условия наблюдений

Условия наблюдений, как правило, определяются двумя атмосферными характеристиками: видимостью, или стабильностью атмосферы, и прозрачностью, которая также учитывает рассеяние света в атмосфере благодаря наличию водяных паров и взвеси в воздухе. При наблюдениях Луны и планет бывает, что они видны как сквозь текущую воду. Это случается тогда, когда Вы наблюдаете через турбулентную

атмосферу. В условиях хорошей видимости, при стабильной атмосфере, звезды при наблюдении невооруженным глазом выглядят стабильными точками, без мерцания. Идеальная прозрачность достигается тогда, когда воздух не загрязнен и небо выглядит чернильно-черным.

Выбор места наблюдения

Лучше всего поехать в наилучшее место, доступное на разумных условиях. Оно должно быть удалено от городских огней, а также находиться против ветра относительно любых источников загрязнения воздуха. Всегда лучше выбирать как можно более возвышенное место: это позволит Вам быть выше приземных туманов и частично избежать световых загрязнений. Постарайтесь выбрать место с темным открытым горизонтом, особенно южным, если Вы находитесь в Северном полушарии, и наоборот.

Так или иначе, помните, что самое темное небо обычно в зените, прямо над Вашей головой. Это самый короткий путь через атмосферу.

Не рекомендуется наблюдать через окно, так как оконное стекло существенно исказит изображение. Открытое окно может быть даже хуже, потому что теплый воздух, покидая помещение, будет создавать активную турбуленцию в области окна. Астрономия - это занятие под открытым небом.

Выбор времени наблюдения

Лучшее время для наблюдения - когда небо чистое и атмосфера стабильна. Совершенно необязательно, чтобы небо было абсолютно ясным. Часто разрывы в облаках дают прекрасные условия для наблюдений. Не наблюдайте прямо после захода Солнца. После того, как Солнце прячется за горизонт, Земля еще продолжает остывать, что становится причиной турбулентности. С наступлением ночи не только улучшается видимость, но и может несколько уменьшиться влияние световых и иного вида загрязнений. Одним из лучших периодов для наблюдений являются предутренние часы. Лучше всего объекты наблюдаются при пересечении меридиана - воображаемой линии, соединяющей точки Севера и Юга через зенит. Это - точка, в которой все объекты поднимаются выше всего на небесной сфере. Наблюдение объектов в верхней кульминации значительно уменьшает негативное влияние различных атмосферных эффектов. Напротив, когда Вы наблюдаете низко над горизонтом, Вы смотрите на объект через массивный слой воздуха со всеми его загрязнениями и турбулентностью.

Охлаждение телескопа

Перед наблюдениями необходимо привести телескоп в температурное равновесие с окружающей средой, для чего его нужно выдержать от 10 до 30 минут на открытом воздухе. Если же разница температур существенна, то этот процесс может занять и больше времени. Это позволяет свести к минимуму турбулентные потоки внутри трубы телескопа во время наблюдений. Естественно, что чем больше апертура, тем дольше телескоп будет приходить в равновесие. Если Вы используете экваториальную монтировку, то Вы можете использовать это время для установки полярной оси.

Подготовьте Ваши глаза

Не смотрите ни на что, кроме красного света, в течение 30 минут перед наблюдениями. За это время Ваши зрачки расширятся до максимума, и происходит биохимическая аккомодация Ваших глаз к темноте. Важно, что следует проводить наблюдения с обоими открытыми глазами. Так Вы предотвратите преждевременную усталость глаз. Если Вам это кажется неудобным, закройте один глаз рукой или специальным наглазником. Для наблюдения слабых объектов пользуйтесь боковым зрением: центр Вашего глаза наименее чувствителен к слабому свету. Наблюдая слабый объект, смотрите не прямо на него, а немного в сторону. Тогда он покажется Вам ярче.

Дополнительные аксессуары в комплекте

Телескоп JJ-Astro Astroman 60x700

- Окуляр с увеличением 10x;
- Окуляр с увеличением 20x;
- Искатель 5x24;
- Диагональное зеркало 90°;
- Оборачивающий окуляр с увеличением 1,5x;
- Пластиковый кейс для переноски.

Телескоп JJ-Astro Astroman 70x700

- Окуляр с увеличением 10x;
- Окуляр с увеличением 25x;
- Искатель 6x24;
- Диагональное зеркало 90°;
- Линза Барлоу с увеличением 2x.